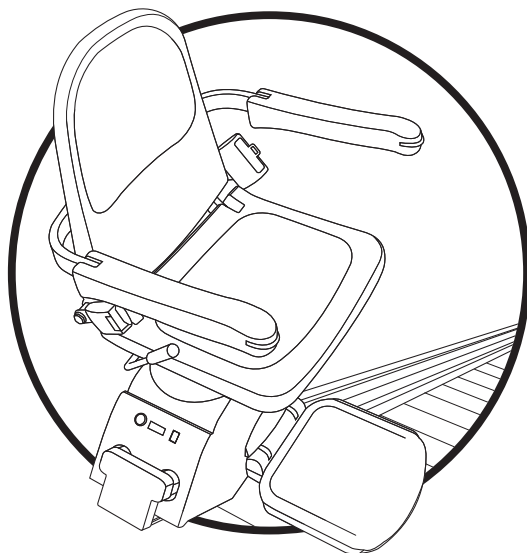


**Avant d'utiliser votre monte-escaliers,  
lisez attentivement ces instructions.**



FRANÇAIS

## **Nous vous remercions d'avoir choisi Acorn.**

Vous pouvez être certain que votre monte-escaliers vous servira avec fiabilité pendant de nombreuses années et vous permettra de profiter pleinement de votre domicile.

Votre monte-escaliers est couvert pendant 24 mois par une garantie fabricant qui prend en charge le coût des pièces de rechange.

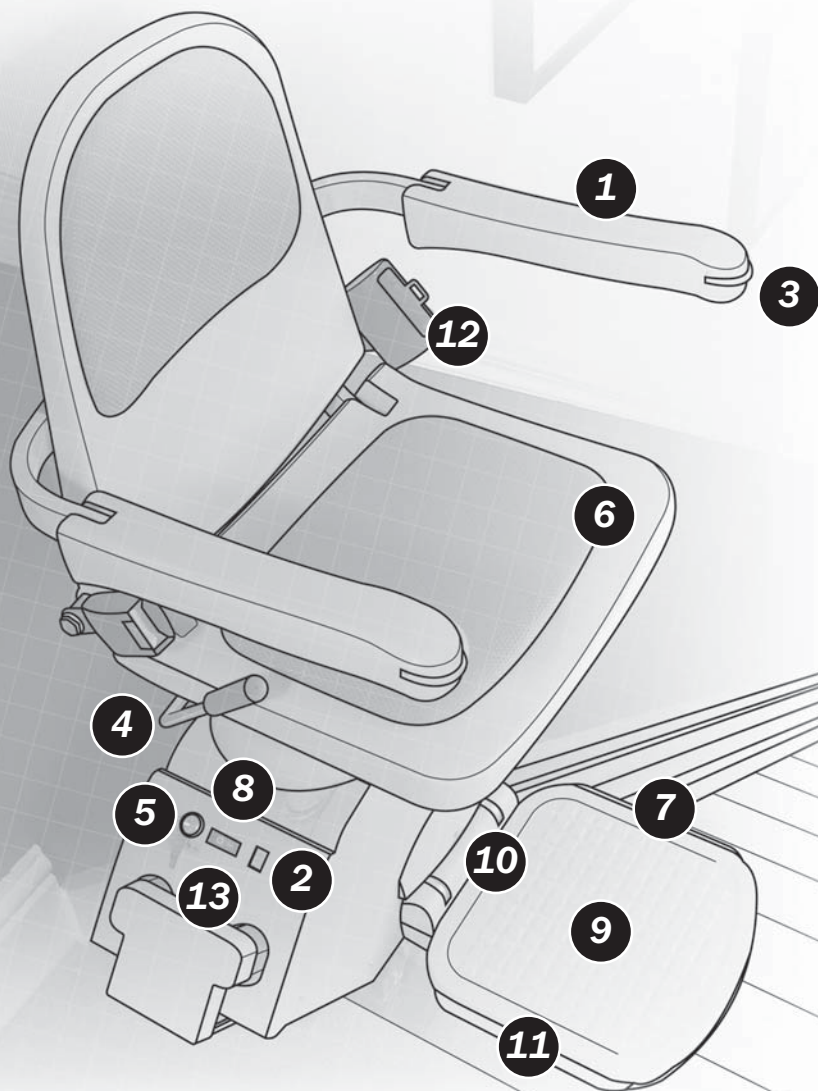
***Toutefois, la garantie ne couvrira pas les problèmes survenant à cause d'une mauvaise utilisation de l'équipement.***

Votre monte-escaliers est conçu et fabriqué selon des critères très élaborés. Un entretien régulier est nécessaire pour garantir un fonctionnement fiable et sans problème.

Acorn, en accord avec sa politique de développement continu, se réserve le droit de toutes modifications sans préavis. Toutes les mesures sont approximatives. Toutes les images ne sont montrées qu'à titre d'exemple. Le produit peut légèrement différer.

# VOTRE MONTE-ESCALIERS

FRANÇAIS



# VOTRE MONTE-ESCALIERS

Le monte-escaliers Acorn fonctionne sur courant continu et est conçu pour usage domestique. Si vous utilisez correctement ce monte-escaliers, il vous offrira un fonctionnement sûr et fiable pendant de nombreuses années.

***Il est conçu pour porter une seule personne pesant au maximum 127 kg***

Le monte-escaliers Acorn est alimenté par batteries internes chargées par l'alimentation principale/prise de courant murale de votre domicile par un transformateur qui réduit la tension pour éviter tout risque d'électrocution. Cela signifie que tout risque d'électrocution est écarté mais aussi que le monte-escaliers continuera à fonctionner même si l'alimentation principale est interrompue.

- 1 Accoudoir escamotable**
- 2 Écran de diagnostic**
- 3 Contrôle de la manette de commande**
- 4 Levier du siège pivotant**
- 5 Clé de verrouillage**
- 6 Siège relevable**
- 7 Détecteur de sécurité en bas**
- 8 Contacteur d'isolement de la batterie**
- 9 Surface antidérapante pour le repose-pieds**
- 10 Repose-pieds escamotable**
- 11 Détecteur de sécurité en haut**
- 12 Ceinture de sécurité**
- 13 Détecteur infrarouge**

# GÉNÉRALITÉS SUR LA SÉCURITÉ

- Assurez-vous que les escaliers ne soient pas utilisés par d'autres personnes et ne soient pas encombrés par des obstacles avant d'utiliser le monte-escaliers.
- Détendez-vous et asseyez-vous correctement au fond du siège avec les bras sur les accoudoirs et vos pieds bien calés sur le repose-pieds.
- Une ceinture de sécurité à inertie est intégrée. Assurez-vous qu'elle soit solidement fixée.



**DANGER!** Le monte-escaliers est conçu pour porter une seule personne à la fois. N'essayez jamais de porter plus d'une personne.

**DANGER!** N'autorisez pas aux enfants à jouer avec le monte-escaliers. Surveillez toujours les enfants qui utilisent le monte-escaliers. Pour des raisons de sécurité, il est recommandé d'arrêter le monte-escaliers et d'enlever la clé pour prévenir tout danger de mise en marche intempestive par des enfants.



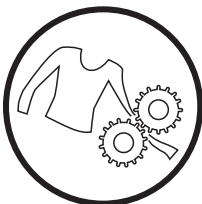
Assurez-vous que d'autres personnes de votre foyer ou visiteurs soient informés du fonctionnement de votre monte-escaliers et avertissez-les des dangers potentiels des trajets.

Assurez-vous que les animaux domestiques ne soient pas dans les parages avant d'utiliser le monte-escaliers.



**DANGER!** Assurez-vous que, sur la trajectoire du monte-escaliers, il n'y ait pas de vêtements qui pourraient se prendre dans le mécanisme de celui-ci car cela pourrait se traduire par des blessures corporelles et/ou des dommages pour l'équipement. Vérifiez constamment que vos vêtements ne traînent ni sur le rail, ni sur le tablier porte-équipement avant d'utiliser le monte-escaliers.

**ATTENTION!** Il est possible que de petits objets tombent sur le rail du monte-escaliers, puis glissent le long du rail et tombent dans le mécanisme du fauteuil. Si vous soupçonnez que tout objet étranger est pris dans l'équipement, contactez votre représentant Acorn avant de poursuivre l'utilisation.



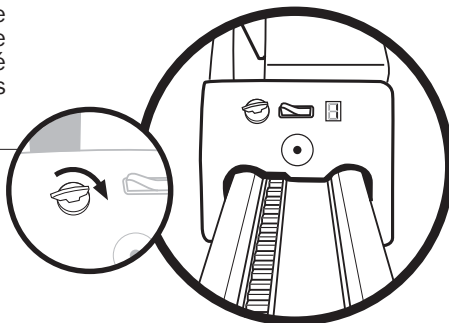
**AVERTISSEMENT!** Pour débrancher l'alimentation en courant alternatif du système du monte-escaliers, coupez l'alimentation et retirez le transformateur de la prise murale. Coupez l'isolation de la batterie (Numéro 8 page 77) du porte-équipement pour empêcher le trop-plein de batterie.

N'utiliser pas le monte-escaliers si le technicien d'installation ne vous ait pas fait une démonstration.

# FONCTIONNEMENT DU MONTE-ESCALIERS

## CLÉ DE VERROUILLAGE

Vous trouverez la clé de verrouillage sur le couvercle du moteur. Pour faire fonctionner l'appareil, insérez la clé et tournez-la vers la droite (sens des aiguilles d'une montre).



L'écran situé près de la clé indiquera 'A1'. Si l'écran n'indique pas 'A1', vérifiez les CODES D'AFFICHAGE NUMÉRIQUE dans les pages 89-92.

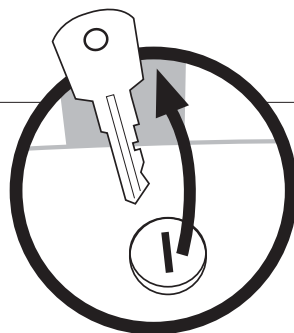


Toutefois, si la clé est tournée vers la gauche ou retirée, l'écran affichera 'E9' et le monte-escaliers ne fonctionnera pas.



Il est possible de retirer la clé pour empêcher toute utilisation non autorisée.

Cette action n'aura pas d'effet sur la charge.



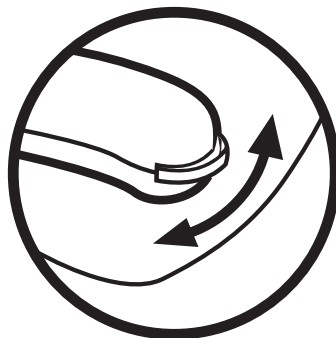
# FONCTIONNEMENT DU MONTE-ESCALIERS

## CONTRÔLE DE LA MANETTE DE COMMANDE

Le contrôle de la manette de commande est situé sur l'accoudeoir. Pour faire fonctionner l'appareil, il faut appuyer sur la manette de commande et la tenir dans la direction du trajet.

Un bip sonore signalera la réception de la commande.

L'appareil ne fonctionnera que lorsque vous appuyez sur la manette de commande et s'arrêtera automatiquement lorsqu'il arrive en fin de course ou lorsque la manette de commande soit relâchée.



*Si vous n'entendez pas un bip lorsque vous appuyez sur la manette de commande, vérifiez le code d'affichage et référez-vous au code d'affichage numérique dans les pages 89-92.*

## TÉLÉCOMMANDES

Vous pourrez faire fonctionner l'appareil à l'aide de télécommandes\*. Sur la télécommande, vous trouverez deux boutons : **ROUGE** et **VERT** ou **HAUT** et **BAS** en fonction du type de télécommande fournie.

Pour faire **MONTER** le monte-escaliers, appuyez sur le bouton **ROUGE (ou HAUT)** et tenez-le. Pour le faire **DESCENDRE**, appuyez sur le bouton **VERT (ou BAS)** et tenez-le. L'appareil s'arrêtera automatiquement en fin de course ou si le bouton est relâché.

**REMARQUE : La manette de commande l'emportera toujours sur les télécommandes.**



\*Les télécommandes peuvent être différentes de celle affichée

# FONCTIONNEMENT DU MONTE-ESCALIERS

L'appareil fonctionnera avec les accoudoirs, le siège ou le repose-pieds en position pliée. Mais il ne fonctionnera pas si le siège pivotant ne soit pas dans la bonne position (ou si le bras de sécurité est levé). L'écran affichera alors 'E5'.

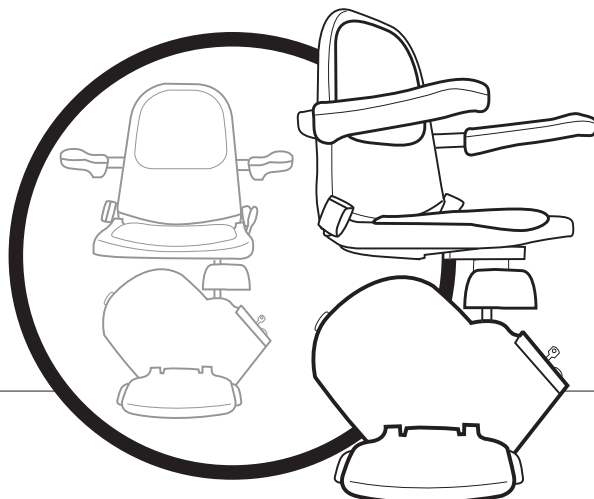


*Des interférences occasionnelles provenant de sources extérieures peuvent, dans certains cas, provoquer l'arrêt du fauteuil monte-escaliers. Il s'agit d'une fonctionnalité normale, destinée à empêcher toute fausse manœuvre. Il faudra relâcher et appuyer de nouveau sur le bouton de la télécommande.*

**IL EST RECOMMANDÉ DE CHANGER LES PILES DES TÉLÉCOMMANDES TOUTS LES 6 MOIS.**

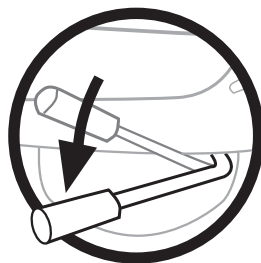
## SIÈGE PIVOTANT

Lorsque l'appareil monte et arrive en fin de course, il s'arrêtera automatiquement. Vous pouvez désormais faire pivoter le siège pour monter ou descendre du monte-escaliers plus facilement.



# FONCTIONNEMENT DU MONTE-ESCALIERS

Pour faire pivoter le siège, abaissez et maintenez baissé le levier de verrouillage situé sur le côté du siège. Cela permettra ainsi au siège de pivoter et de faire face au palier. Le siège se bloquera s'il se trouve à 45° et 90° de la position conforme pour le trajet.



Assurez-vous que le siège est bloqué dans la bonne position avant de monter ou de descendre du monte-escaliers.

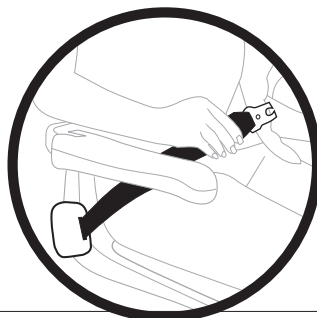
L'appareil cessera de fonctionner tant que le siège ne soit pas revenu à sa position correcte pour le trajet. En cas d'échec, l'écran affichera 'E5'.



**Consigne de sécurité : Le repose-pieds ne pivote pas et le siège ne pivote qu'en haut des escaliers.**

## CEINTURE DE SÉCURITÉ

Pour attacher la ceinture de sécurité, sortez-la et insérez l'attache dans la boucle. Vous devriez entendre un véritable clic vous signalant que la ceinture est correctement verrouillée.



Pour détacher la ceinture de sécurité, tenez la ceinture avec une main et appuyez sur le bouton de déverrouillage de la boucle. L'attache se libèrera automatiquement et permettra à la ceinture de se rétracter.



**Il est important de tenir la ceinture pendant qu'elle se rétracte car comme elle se rétracte très rapidement, la ceinture peut vous frapper et provoquer des blessures.**

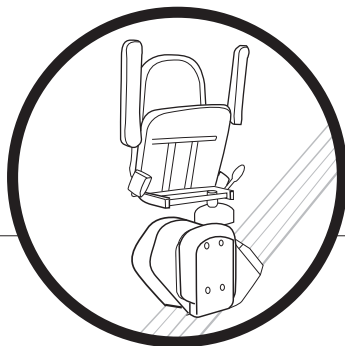


# FONCTIONNEMENT DU MONTE-ESCALIERS

## SIÈGE/REPOSE-PIEDS ESCAMOTABLES

Le siège, les accoudoirs et le repose-pieds peuvent être repliés lorsqu'ils ne sont pas utilisés. Ainsi, ils permettent un meilleur accès aux escaliers, en utilisant efficacement l'espace de votre entrée.

Le monte-escaliers peut continuer à fonctionner en utilisant les télécommandes.



FRANÇAIS

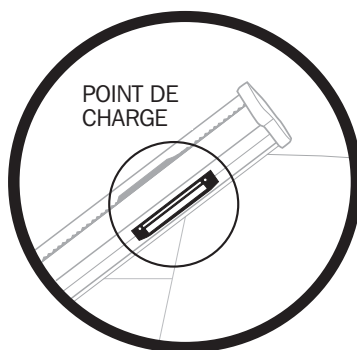
## STATIONNEMENT ET RECHARGE

Lorsqu'il n'est pas utilisé, il est impératif que l'appareil soit laissé dans la bonne position sur le rail. Cela dépendra du type de rail.

Sur un rail standard, les positions correctes sont en haut ou en bas du rail où l'appareil s'arrête automatiquement.

Dans ces positions, l'appareil est alimenté par le réseau électrique/transformateur qui permet à l'appareil de recharger ses batteries internes.

Le monte-escaliers émettra un seul 'bip' pour signaler qu'un point de charge est atteint.



***Il faut laisser branché et allumé en permanence l'alimentation électrique du réseau/transformateur.***

# FONCTIONNEMENT DU MONTE-ESCALIERS

## DÉBRANCHER LE COURANT

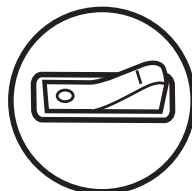
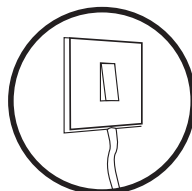


*La procédure suivante doit être suivie pour éviter une panne de la batterie, non couverte par la garantie du fabricant.*

Si l'appareil ne sera pas utilisé pendant un longue durée, par ex. vacances/ congés, etc., il est conseillé de débrancher l'appareil de l'alimentation réseau.

**Coupez l'alimentation réseau. Retirez le transformateur de la prise murale.** (L'appareil fait désormais un 'bip' permanent, il s'agit de l'avertissement de déchargement.)

**Coupez l'isolation de la batterie située sur le bloc moteur.** (Située à côté de la clé et de l'écran de l'appareil.)



**NE DÉBRANCHER PAS L'APPAREIL PENDANT L'UTILISATION NORMALE QUOTIDIENNE. CELA EMPÊCHERA LES BATTERIES DU MONTE-ESCALIERS DE CHARGER.**

## LE MONTE-ESCALIERS NE FONCTIONNERA PAS

Au cas improbable où un problème apparaîtrait, notez le code erreur affiché sur l'écran et contactez votre revendeur agréé pour obtenir une assistance.

TAMPON DU REVENDEUR

# DISPOSITIFS DE SÉCURITÉ

Le monte-escaliers est accompagné d'une série de normes relatives aux dispositifs de sécurité, parmi lesquelles:

- **Patins de sécurité sur l'appareil, en haut et en bas**  
Arrêtent l'appareil en cas de contact avec des obstacles sur le rail
- **Bords de sécurité sur le repose-pieds, en haut et en bas**  
Arrêtent l'appareil en cas de contact avec des obstacles sur l'escalier
- **Interrupteur du siège pivotant**  
Empêche les mouvements accidentels du monte-escaliers avec le siège pivoté.
- **Interrupteur de sécurité de fin de course**  
Empêche les dépassements de fin de course
- **Limiteur de vitesse et parachute**  
Empêchent la descentes incontrôlées
- **Avertissement de déchargement**  
Avertissement sonore

Un code approprié s'affichera sur l'écran si un dispositif de sécurité voire plus est activé. Vous trouverez ces codes dans les CODES D'AFFICHAGE NUMÉRIQUE des pages 89-92. A chaque code correspondra une opération.

## LIMITEUR DE VITESSE

Le monte-escaliers est équipé d'un dispositif de sécurité (OSG) qui bloquera le bloc moteur sur le rail en cas de panne mécanique ou de vitesse excessive. Si le fonctionnement de l'OSG est incorrect à cause d'un choc ou d'une vibration excessive, affichage de 'F7' sur l'écran, il sera possible de remonter manuellement le bloc moteur pour le réinitialiser.



# DISPOSITIFS DE SÉCURITÉ

## REMONTAGE MANUEL



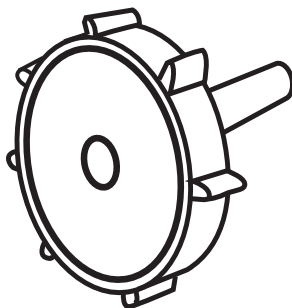
*Pour remonter à la main le bloc moteur, respectez les instructions suivantes.*  
**AVERTISSEMENT! LORSQUE VOUS REMONTEZ À LA MAIN, FAITES TOUJOURS ATTENTION AUX OBSTACLES POTENTIELS**

Éteignez l'interrupteur d'isolation de la batterie.

Retirez le passe-fil obturateur et insérez le roue de bobinage sur le moteur broche.

Tournez la roue de bobinage dans le sens des aiguilles d'une montre afin que le fauteuil remonte le rail d'environ 2.5 cm.

Retirez la roue d'armage et allumez l'interrupteur de l'isolation de la batterie.



Vérifiez que l'écran d'affichage n'affiche plus 'F7' mais 'A1'. S'il affiche toujours 'F7', répétez les étapes ci-dessus.



Faites monter le monte-escaliers jusqu'à ce qu'il s'arrête automatiquement, puis faites-le redescendre pour vérifier que toutes les opérations fonctionnent comme elles devraient. Remplacez le passe-fil obturateur.



**ATTENTION! Ne faites jamais fonctionner le monte-escaliers avec la roue de bobinage insérée car cela pourrait provoquer des blessures ou dommages graves. Ne remontez jamais le fauteuil dans le sens contraire des aiguilles d'une montre si le code erreur 'F7' apparaît car cela pourrait endommager le OSG.**

**EN CAS DE DOUTE, CONTACTEZ VOTRE REPRÉSENTANT AGRÉÉ ACORN POUR DES CONSEILS SUPPLÉMENTAIRES**

# SOIN ET ENTRETIEN

## TÉLÉCOMMANDES

Comme décrit précédemment, il peut y avoir des circonstances qui provoqueront la déprogrammation des télécommandes\* à cause d'interférences extérieures. Si cela arrive, vous pouvez réinitialiser la télécommande en envoyant l'appareil en bas du rail. Puis, faites pivoter le siège afin que l'écran numérique affiche 'E5'.

Appuyez sur la direction BAS de la manette de commande située sur l'accoudoir du fauteuil (même si le fauteuil monte-escaliers ne se déplacera pas davantage) et, en même temps, appuyez sur ROUGE (ou HAUT) de la télécommande pendant près de 5 secondes.

Lorsque le siège est remis dans sa position correcte, la télécommande sera correctement programmée.

**Les télécommandes à infrarouges fonctionnent par l'utilisation d'une source de lumière invisible. Cette source de lumière naturelle peut aussi être émise par certains types d'ampoules basse consommation. S'il est prouvé que de telles ampoules provoquent des interférences avec les télécommandes, nous vous conseillons de les changer pour des ampoules standard.**



\*Les télécommandes peuvent être différentes de celle affichée

## RAILS

Il est recommandé de nettoyer le rail toutes les semaines. Cela devra être effectué avec un chiffon sec et vous pourrez utiliser un simple nettoyant ménager. **En aucune façon, vous ne devez utiliser un linge humide ou un nettoyant abrasif.** Si vous ne nettoyez pas régulièrement le rail, il se formera une accumulation de poussière sur les roulements internes du fauteuil qui laisseront à leur tour des marques noires et dans certains cas un résidu qui peut ressembler à des copeaux métalliques.

Il est donc recommandé de passer régulièrement l'aspirateur sur la crémaillère en acier, montée sur le rail lui-même.

# SOIN ET ENTRETIEN

## BORDS DE SÉCURITÉ

Au cas où le monte-escaliers devait être non opérationnel (affichage 'E1', 'E2', 'E3' ou 'E4'), cela pourrait être dû à un des bords de sécurité bloqués. Ce problème peut simplement se résoudre en tapotant doucement le bord de sécurité en question. Si cela ne corrige pas le problème, contactez votre représentant agréé Acorn pour une assistance supplémentaire.

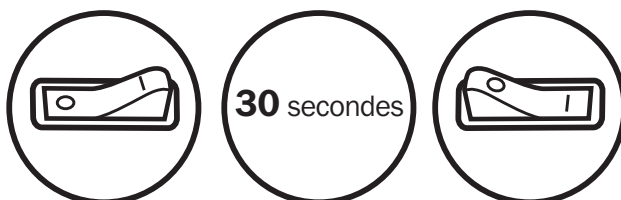
## MODE VEILLE

Si le monte-escaliers n'est pas garé sur un point de charge, le monte-escaliers émettra un 'bip' permanent pendant près de 30 secondes au bout desquelles il se mettra en MODE VEILLE.

L'utilisateur peut 'activer' le monte-escaliers à n'importe quel moment en utilisant les commandes de direction ou télécommandes. Une fois activé, arrêtez le monte-escaliers sur un point de charge comme pour un fonctionnement normal.

## RÉINITIALISATION

En certaines occasions, il peut s'avérer nécessaire de réinitialiser le tableau de commande du monte-escaliers. Coupez le courant, attendez 30 secondes, puis rallumez. Cela réinitialisera les codes erreur de l'écran d'affichage.



# CODES DE L’AFFICHAGE NUMÉRIQUE

## CODES DE CHARGEMENT

LE MONTE-ESCALIERS FONCTIONNE NORMALEMENT

1

01

### NORMAL – La batterie charge

Chargeur branché et fonctionnement correct

- Le monte-escaliers fonctionne normalement

04

### NORMAL – La batterie est complètement chargée

Chargeur branché mais ne charge pas – La batterie est à sa capacité de charge maximale

- Le monte-escaliers fonctionne normalement

05

### PANNE – Panne de la batterie

Chargeur branché mais ne charge pas – batterie introuvable ou défectueuse

- Contactez votre revendeur agréé Acorn pour obtenir une assistance

## CODES DE FONCTIONNEMENT STANDARD

LE MONTE-ESCALIERS FONCTIONNE NORMALEMENT

2

■

### NORMAL – Mise hors tension / Mode veille

Aucun affichage. Soit le fauteuil n'est pas alimenté soit il est en mode veille.

- Vérifiez que l'interrupteur est sur MARCHE
- Activez la manette de commande directionnelle pour sortir le monte-escaliers du mode 'VEILLE'

A1 )))

### NORMAL – Aucune charge

LE MONTE-ESCALIERS ÉMETTRA UN BIP  
Le monte-escaliers est arrêté loin d'un point de charge et ne reçoit pas de charge.

- Activez la manette de commande directionnelle et déplacez le monte-escaliers vers un point de charge.
- Vérifiez que l'alimentation électrique n'a pas été arrêtée.

A2

### NORMAL – Fauteuil monte

Le fauteuil est en service et monte. Le basculement de l'accouoir a été activé.

- Le monte-escaliers fonctionne normalement

A3

### NORMAL – Fauteuil descend

Le fauteuil est en service et descend. Le basculement de l'accouoir a été activé.

- Le monte-escaliers fonctionne normalement

# CODES DE L’AFFICHAGE NUMÉRIQUE

2

## CODES DE FONCTIONNEMENT STANDARD LE MONTE-ESCALIERS FONCTIONNE NORMALEMENT

A4

### **NORMAL – Fauteuil monte (télécommande)**

Le fauteuil est en service et monte.  
La télécommande a été activée.

- Le monte-escaliers fonctionne normalement

A5

### **NORMAL – Fauteuil descend (télécommande)**

Le fauteuil est en service et descend.  
La télécommande a été activée.

- Le monte-escaliers fonctionne normalement

3

## CODES ERREUR RELATIFS AU FONCTIONNEMENT LE FAUTEUIL NE FONCTIONNERA PAS

E1

### **NORMAL – Bord de sécurité activé**

Le bord de sécurité SUPÉRIEUR du repose-pieds a été activé

- Vérifiez le bord de sécurité SUPÉRIEUR du repose-pieds en cas d’obstruction

E2

### **NORMAL – Bord de sécurité activé**

Le bord de sécurité INFÉRIEUR du repose-pieds a été activé

- Vérifiez le bord de sécurité INFÉRIEUR du repose-pieds en cas d’obstruction

E3

### **NORMAL – Bord de sécurité activé**

Le bord de sécurité SUPÉRIEUR du bloc moteur a été activé

- Vérifiez le bord de sécurité SUPÉRIEUR du bloc moteur en cas d’obstruction

E4

### **NORMAL – Bord de sécurité activé**

Le bord de sécurité INFÉRIEUR du bloc moteur a été activé

- Vérifiez le bord de sécurité INFÉRIEUR du bloc moteur en cas d’obstruction

E5

### **NORMAL – Le siège n’est pas en place**

Le siège du monte-escaliers n’est pas en position de marche

- Faites pivoter à nouveau le siège pour le mettre en position de marche

E8

### **NORMAL – Batterie faible**

Il faut recharger la batterie

- Activez la manette de commande directionnelle et déplacez le monte-escaliers vers un point de charge

E9

### **NORMAL – Clé de verrouillage sur arrêt**

La clé de verrouillage est positionnée sur ARRÊT

- Vérifiez que la clé est insérée et positionnée sur MARCHÉ



# CODES DE L’AFFICHAGE NUMÉRIQUE



**REMARQUE: SI PLUS D’UNE DES ‘ERREURS’ DE FONCTIONNEMENT PRÉCÉDENTES APPARAISSENT SIMULTANÉMENT (par ex. le siège n’est pas en place ET la clé de verrouillage est positionnée sur arrêt), ALORS UN DES CODES ERREUR SUIVANTS DU HARDWARE SERONT PEUT-ÊTRE AFFICHÉS**

## CODES ERREUR DU HARDWARE

LE FAUTEUIL NE FONCTIONNERA PAS

4

H1

### NORMAL – Multiples erreurs de fonctionnement

Apparition de plus d’une erreur

- Vérifiez qu’il n’y ait pas plus d’une des pannes mentionnées dans la partie 3, corrigez si possible

H2

### NORMAL – Multiples erreurs de fonctionnement

Apparition de plus d’une erreur

- Référez-vous à la partie 3 si un code différent s’affiche après avoir vérifié et corrigé.

H3

### NORMAL – Multiples erreurs de fonctionnement

Apparition de plus d’une erreur

- Si le problème n’est pas résolu, contactez votre revendeur agréé Acorn pour obtenir une assistance

H4

### PANNE – Panne du dispositif de sécurité

Apparition de plus d’une erreur ce qui se traduit par une panne du dispositif de sécurité

- Contactez votre revendeur agréé Acorn pour obtenir une assistance

## CODES ERREURS FATALES

LE FAUTEUIL NE FONCTIONNERA PAS

5

F1

### PANNE – Panne du relais

- Réinitialisez le monte-escaliers (coupez l’alimentation pendant 30 secondes)
- Si le problème n’est pas résolu, contactez votre revendeur agréé Acorn pour obtenir une assistance

Suite des CODES ERREURS FATALES sur la page suivante

# CODES DE L’AFFICHAGE NUMÉRIQUE

5

## CODES ERREURS FATALES LE FAUTEUIL NE FONCTIONNERA PAS

F2

PANNE – Panne des freins

- Réinitialisez le monte-escaliers (coupez l'alimentation pendant 30 secondes)
- Déplacez le monte-escaliers vers un point de charge et laissez-le charger pendant une heure
- Si le problème n'est pas résolu, contactez votre revendeur agréé Acorn pour obtenir une assistance

F3

PANNE – Panne du moteur

- Réinitialisez le monte-escaliers (coupez l'alimentation pendant 30 secondes)
- Si le problème n'est pas résolu, contactez votre revendeur agréé Acorn pour obtenir une assistance

F4

PANNE – Surcharge du moteur

- Réinitialisez le monte-escaliers (coupez l'alimentation pendant 30 secondes)
- Si le problème n'est pas résolu, contactez votre revendeur agréé Acorn pour obtenir une assistance

F5

PANNE – Panne de la batterie

- Descendez le monte-escaliers vers un point de charge et laissez-le charger

F6

PANNE – Dépassement de fin de course

- Remontez à la main le monte-escaliers vers le haut OU vers le bas (voir remontage manuel)
- Si le problème n'est pas résolu, contactez votre revendeur agréé Acorn pour obtenir une assistance

F7

PANNE – Interrupteur OSG

- Remontez à la main le fauteuil vers le HAUT pour réinitialiser l'OSG (voir remontage manuel)

F8

PANNE – Verrouillage du système

- Réinitialisez le monte-escaliers (coupez l'alimentation pendant 30 secondes)
- Si le problème n'est pas résolu, contactez votre revendeur agréé Acorn pour obtenir une assistance

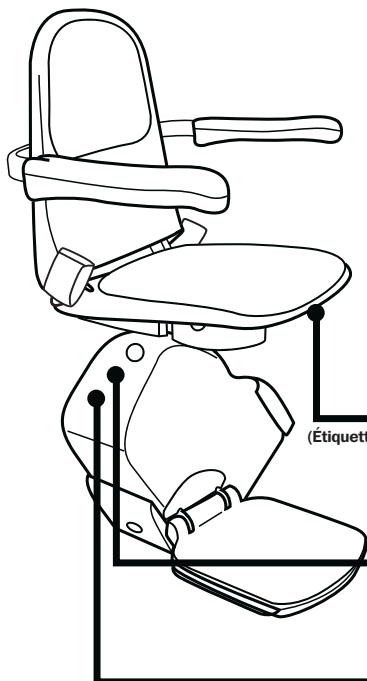
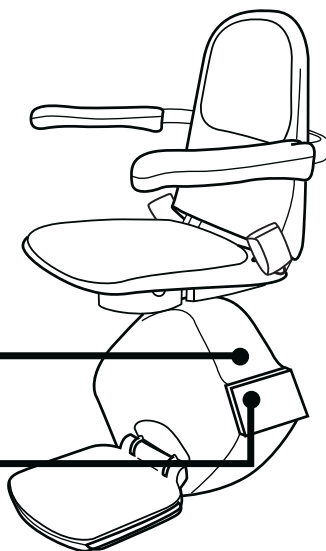
# ÉTIQUETAGE

**SUPERGLIDE 120**  
Acorn Stairlifts BD18 2AX

SERIAL NUMBER

YEAR OF MANUFACTURE  CE

OFF  ON



**HAND WINDING WHEEL**  
DO NOT USE UNLESS DIRECTED BY SERVICE ENGINEER!

**INSTRUCTIONS**

1. Turn off battery isolation switch
2. Remove cover from access hole
3. Insert this hand winding wheel
4. Wind in desired direction keeping Stairlift under constant surveillance
5. Turn on battery isolation switch and replace cover

**WARNING!** The lift will not work if wound beyond its normal stopping position.

(Étiquette de l'adresse sous le siège)

Manufactured By Acorn Stairlifts  
Telecom House  
Millennium Business Park  
Station Road, Steeton  
England BD20 6RB

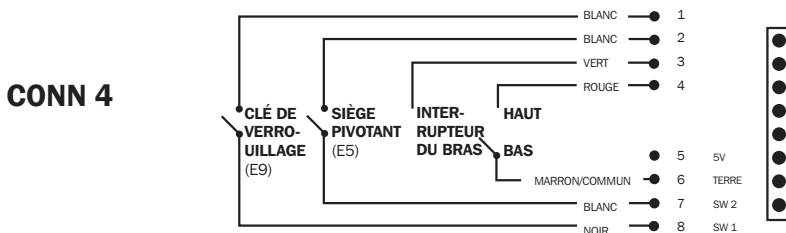
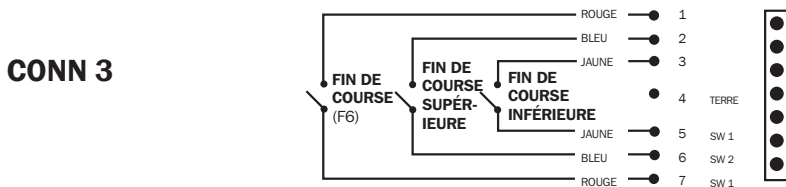
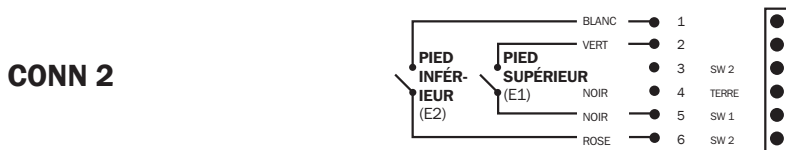
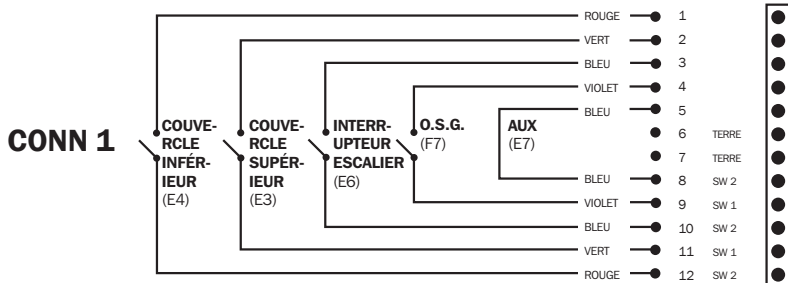
**DOWN**  **UP** **HAND WINDING**  
See instructions on wheel

**WARNING**  
The safe working load is **one** person only at a maximum weight of **127 kgs**

# SCHÉMAS DE BRANCHEMENT

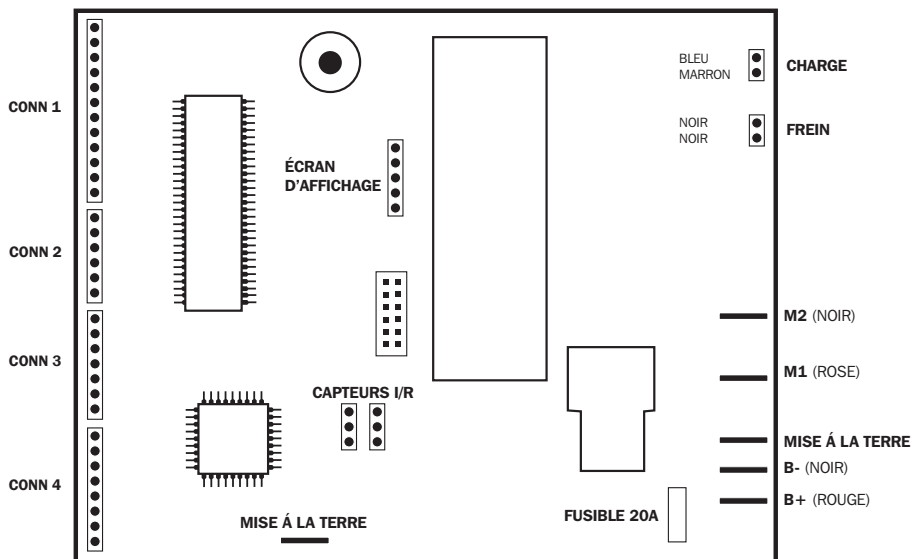
## CÂBLAGE BASSE TENSION TABLEAU DE CONTRÔLE T502

FRANÇAIS



# SCHÉMAS DE BRANCHEMENT

## CÂBLAGE BASSE TENSION TABLEAU DE CONTRÔLE T502

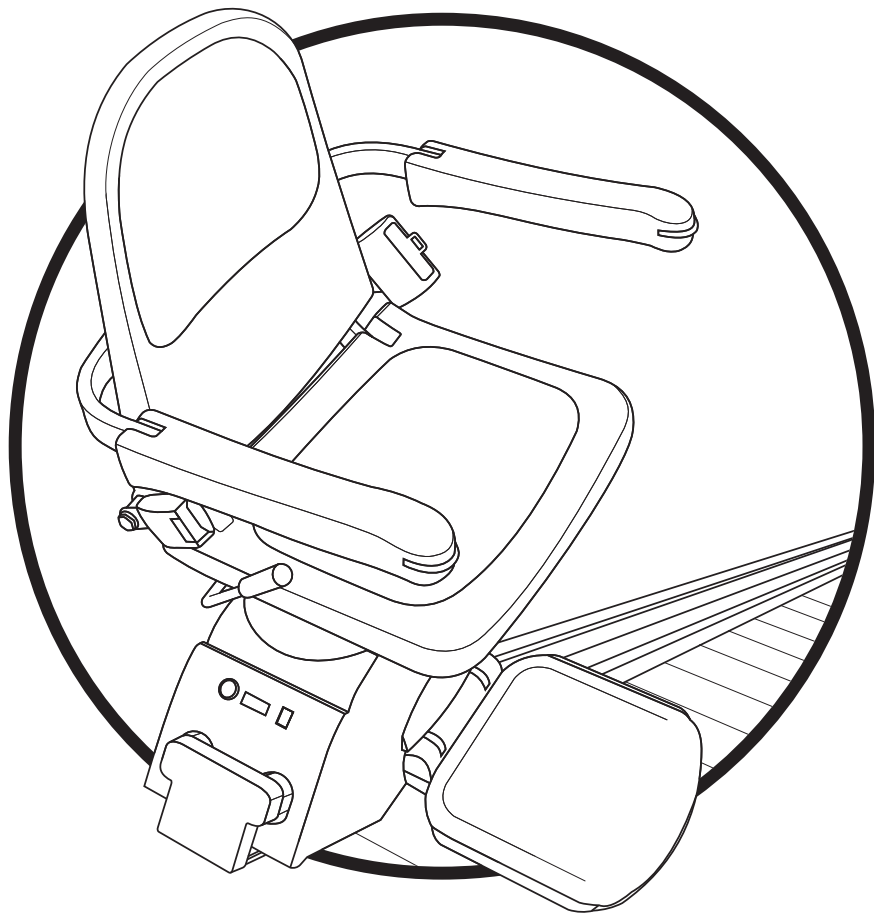




# ACORN

MONTE-ESCALIERS

FRANÇAIS



*Acorn encourage le recyclage responsable.*  
**Ne pas essayer d'installer le fauteuil monte-escaliers vous-même.**





