

## Introduction du **NOUVEAU** siège Acorn Monte-Escaliers.

Chez Acorn, nous améliorons continuellement nos produits pour rester à l'avant-garde de l'industrie du monte-escalier et nous sommes fiers d'annoncer le lancement de notre nouveau siège standard. Ce produit infiniment amélioré offre de nombreux avantages pour les clients, et apporte des fonctionnalités supplémentaires à notre gamme de monte-escalier déjà leader sur le marché.

Entièrement redessiné autour de l'utilisateur, ce nouveau siège offre une conception moderne et épurée, tout en apportant une amélioration significative de confort et d'utilisation. L'encombrement est réduit, ce qui, en plus de rendre le siège plus esthétique, permet une utilisation dans des escaliers étroits, sans aucune perte de confort. La forme et la position du siège ont été améliorées, offrant une conduite plus ergonomique, encore plus de flexibilité pour l'utilisateur grâce au repositionnement des commandes de contrôle qui ont été ajustées pour faciliter un meilleur accès.

Conforme à toutes les normes de sécurité en vigueur, le nouveau siège Acorn offre de nombreuses fonctionnalités améliorées ; de nouveaux dispositifs d'enclenchement des accoudoirs empêchent un démarrage accidentel du siège, la ceinture de sécurité a été remontée pour améliorer le confort de verrouillage et de déverrouillage.

- Conception moderne et épurée
- Taille réduite
- Position d'assise ergonomique
- Commandes faciles d'accès
- Commandes de contrôle sur chaque accoudoir
- Positionnement de la ceinture de sécurité améliorée

Disponible seulement sur les monte-escaliers standard Acorn droit.  
Non disponible sur les options motorisées ou les cadres assis/debout.

Acorn se réserve le droit de modifier les caractéristiques sans préavis.  
Toutes les mesures sont approximatives. Les images sont montrées à titre indicatif seulement. Le produit peut varier légèrement.



# Une richesse de fonctionnalités à votre service

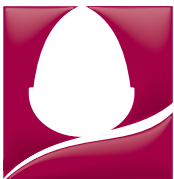
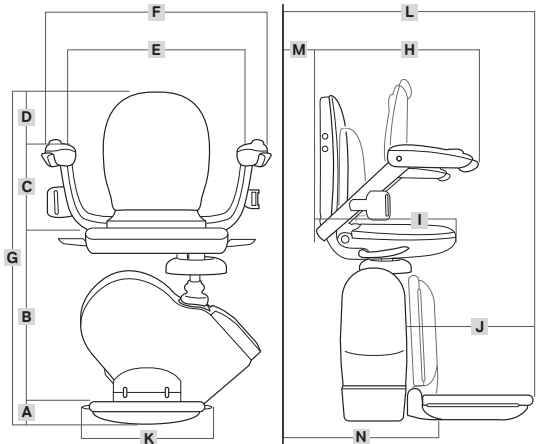


- 1 Assise et dossier rembourrés.
- 2 Commandes faciles à utiliser.
- 3 Ceinture de sécurité.
- 4 Accoudoirs, repose pieds et siège repliables permettant un accès facile à l'escalier.
- 5 Siège pivotant- il n'y a pas besoin de se contorsionner pour monter et descendre du monte-escalier.
- 6 Un interrupteur de verrouillage on/off permet à l'utilisateur d'éviter que d'autres personnes (par exemple des enfants) utilisent le monte-escalier.
- 7 Un écran numérique de diagnostic informe l'utilisateur de l'état du monte-escalier.
- 8 Cinq capteurs de sécurité placés sur le repose-pied et le chariot arrêtent automatiquement l'appareil dans l'éventualité où celui-ci rencontrerait un obstacle.
- 9 Des télécommandes permettent aux utilisateurs d'appeler ou d'envoyer l'appareil en haut et en bas de l'escalier.

## Dimensions

	mm	pouce
A Du plancher au haut du repose pied	85	3 1/2
B Du haut du repose pied au haut de l'assise	455	18
C Du haut du siège au haut de l'accoudoir	250	10
D Du haut des accoudoirs au haut du dossier du siège	250	10
E Largeur entre les accoudoirs (version large du siège)	445 (495)	17 1/2 (19 1/2)
F Largeur totale	620	24 1/2
G Hauteur totale	975	38 1/2
H Longueur des accoudoirs au dossier du siège	470	18 1/2
I Bout de l'assise au dos du siège	425	16 3/4
J Du bout du repose pied	325	12 3/4
K Largeur du repose pied	310	12 1/4
L Du devant du repose pied au limon	546	21 1/2
M Du dos du siège au limon	13	1/2
N Profondeur plié	280	11

Les mesures sont données à titre indicatif uniquement et sont soumises à l'enquête du client et du site.



**ACORN**  
MONTE-ESCALIERS

Tampon du distributeur